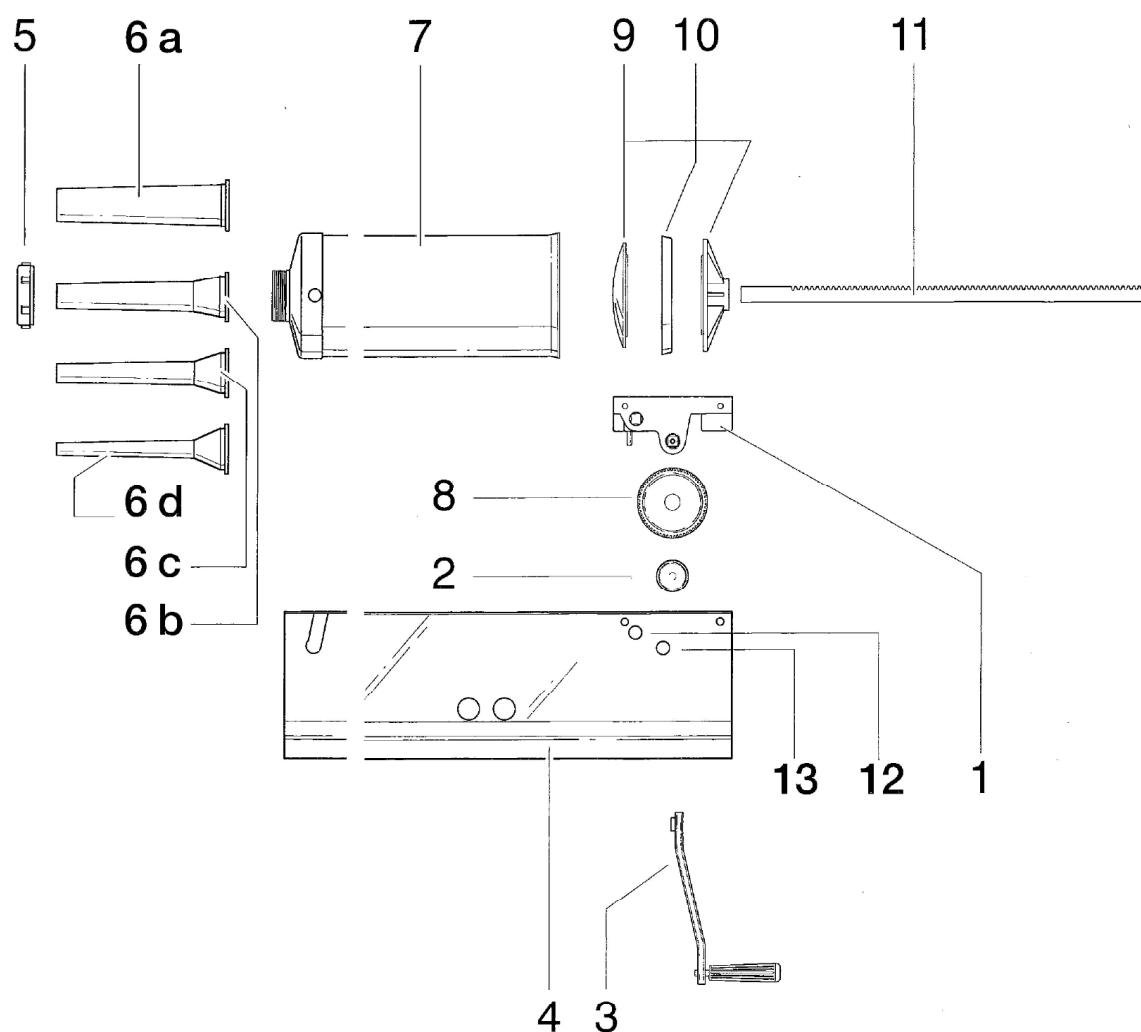


КОЛБАСНЫЙ ШПРИЦ APACH ASF3-ASF5-ASF8



1. Фланец алюминиевый
2. Шестерня малая
3. Рукоятка
4. Корпус
5. Кольцо-гайка
6. Комплект наполнительных труб (a - b - c - d)
7. Цилиндр из нержавеющей стали
8. Шестерня большая
9. Поршень
10. Прокладка прозрачная
11. Рейка зубчатая
12. Стержень движения вперед (быстрого)
13. Стержень движения назад (быстрого)

ПРИМЕНЕНИЕ РУЧНОГО КОЛБАСНОГО ШПРИЦА

Для транспортировки шприц помещен в упаковку частично разобранным. Перед применением необходимо:

отвернуть кольцо-гайку (5),

установить наполнительную воронку желаемого размера (a - b - c - d) и закрепить ее, затянув кольцо-гайку (5);

вытянуть зубчатую рейку (11), к которой закреплен поршень (9), вращая стержень быстрого движения (13) рукояткой (3).

Заполнив цилиндр из нерж. ст. (7) , можно приступить к набивке, вращая стержень (12) для медленного поступательного движения рейки (11), к которой закреплен поршень (9), посредством рукоятки.

В конце работы вытянуть рейку (11), отвернуть кольцо-гайку (5), снять наполнительную воронку (6) и трубу из нерж.ст. (7), затем промыть и тщательно просушить все детали, контактировавшие с мясом.